



1形 Type1

2形 Type2

CCC規格についてはお問合せ下さい
CCC Standard for Safety: please contact us

安全規格: UL file # E64205
Standard for Safety: UL file # E64205

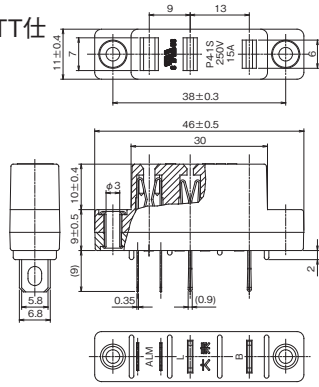
■ パネル取付タイプ Panel mounting type

P4-「J」S (はんだ付け接続) Solder wiring connection

●P: 黒 Black、PL: 茶 Brown

P4-1S・PL4-1S

Net weight 12g

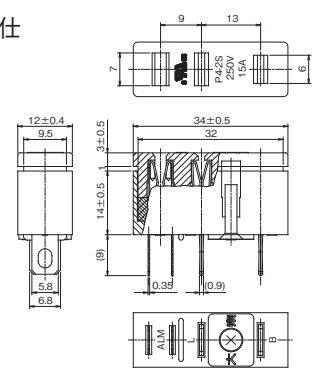


図面は、P「J」-1Sを示し、PL「J」-1Sの場合、品名表示だけが異なります。
Illustration shows Type P「J」-1S. Type PL「J」-1S is the same except Cat. No. marking.

●P: 黒 Black、PL: 茶 Brown

P4-2S・PL4-2S

Net weight 13g



図面は、P「J」-2Sを示し、PL「J」-2Sの場合、品名表示だけが異なります。
Illustration shows Type P「J」-2S. Type PL「J」-2S is the same except Cat. No. marking.

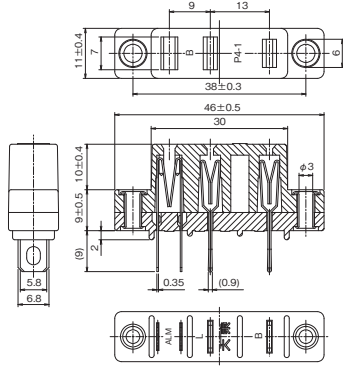
P4-「J」B (はんだ付け接続) Solder wiring connection

特徴: ヒューズ未装着時、アラーム回路が接触するタイプ。Alarm circuit is closed, when fuse is not mounted.

●黒 Black

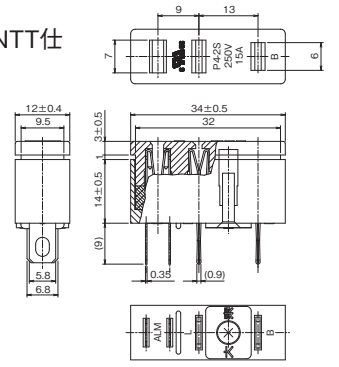
P4-1SB

Net weight 12.5g



P4-2SB

Net weight 12.5g

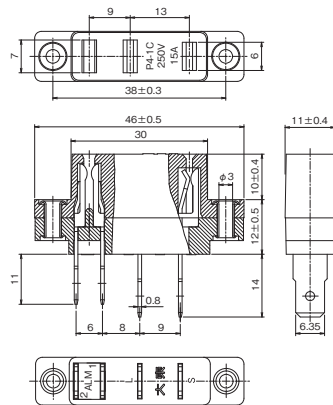


P4-「J」C (リセプタクル端子接続) Quick connection

●黒 Black (YR: 茶 Brown)

P4-1C、P4-1C(YR)

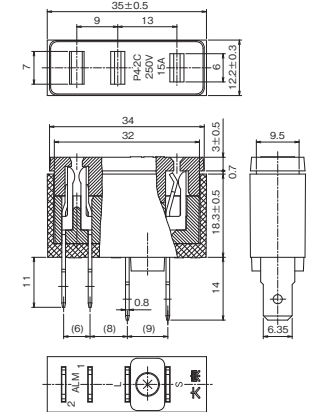
Net weight 14.5g



●黒 Black (YR: 茶 Brown)

P4-2C、P4-2C(YR)

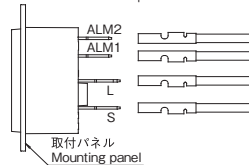
Net weight 17g



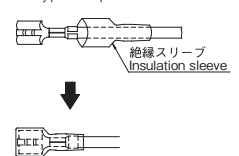
1. 適合リセプタクル端子 250 シリーズ (6.3mm シリーズ)
2. リセプタクル端子は端子間の絶縁距離確保のため、絶縁形を使用し、右図の様に結線、挿入してください。

1. Suitable receptacle terminal 250 series (6.3mm series)
2. For keeping the insulation distance between terminals, please use insulation type and make wire connection as shown to the right.

リセプタクルの結線 (例 P4-2C)
Connection to the receptacle terminal



絶縁形リセプタクル端子
Insulation type receptacle terminal



■ カタログの記載内容は予告なく変更することがありますので、ご注文に際してはご確認ください。
■ Information in this catalog is subject to change without notice. Please confirm product information when ordering.

Technical Data
Alarm fuses / Indicating fuses
DCヒューズ DC fuses / Fuse for DC circuit
マイクロヒューズ Micro fuses / Radial fuses
チップヒューズ SMT fuses / Chip fuses
管ヒューズ Tubular fuses / Cartridge fuses
SPD
Plugs / Jacks



1形 Type1

2形 Type2

■ 取付方法とパネル実装穴寸法図 Mounting method and mounting dimensions

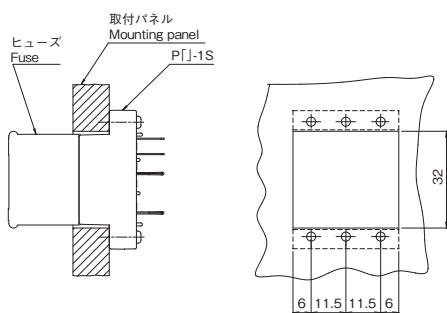
P4-1S、PL4-1S、P4-1SB、P4-1C

- 取り付けるパネルの板厚が厚い時(図a)に使用します。
- These holders can be used when a thick mounting panel is used. (as shown in Fig. a)
- 取り付けは、ねじ止めまたは小ねじとナットで行います。(ねじの締付トルクは0.3N・m以下)
- The holders can be mounted with screws or screws and nuts. (Screw-tightening torque should be lower than 0.3N・m.)

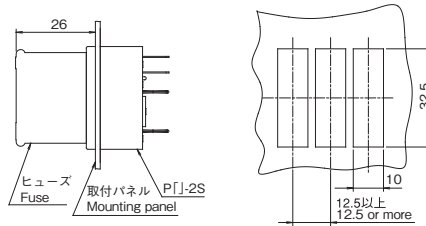
P4-2S、PL4-2S、P4-2SB、P4-2C

- 板厚が1.2mm～2mmのパネルに取り付ける時(図b)に使用します。
- These holders can be used when mounting on panel (Fig. b) with thickness of 1.2 to 2mm.
- 取り付けは、一度、受口のカバーをはずしパネルをボディとカバーの間にはさみ、ねじで締め付けます。(締付トルクは0.3N・m以下)
- Mounting can be accomplished by sandwiching a panel between the main body and cover of the fuseholder, then fastening with screws. (Tightening torque should be less than 0.3N・m.)
- 注意
PL4形警報用ヒューズ受口を5個以上、PL「」150を2個以上連続して使用する場合は、温度上昇のため取付ピッチを25mm以上にしてください。
- Mounting pitch is 25mm in cases of : 1) PL「」75, PL「」100; 5pcs or more. 2) PL「」150 ; 2pcs or more.

取付方法 Mounting method



図a P (PL) 4-1形受口
Fig. a fuseholder



図b P (PL) 4-2形受口
Fig. b fuseholder

■カタログの記載内容は予告なく変更することがありますので、ご注文に際してはご確認ください。
■ Information in this catalog is subject to change without notice. Please confirm product information when ordering.

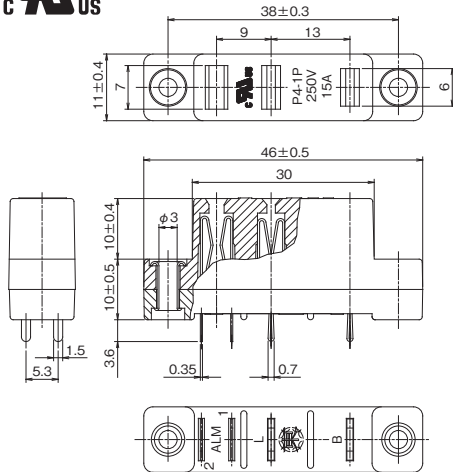


CCC規格についてはお問合せ下さい
CCC Standard for Safety: please contact us
安全規格: UL file # E64205
Standard for Safety: UL file # E64205

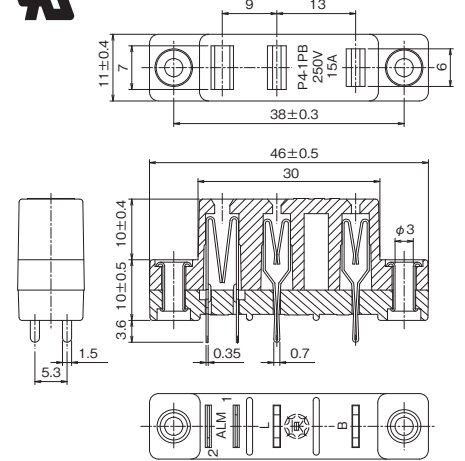
■ プリント基板取付タイプ PCB mounting type

P4-1P・P4-1P(YR)・P4-1PB

●黒 Black (YR: 茶 Brown)
P4-1P・P4-1P(YR)
Net weight 11.5g



P4-1PB
Net weight 11.5g

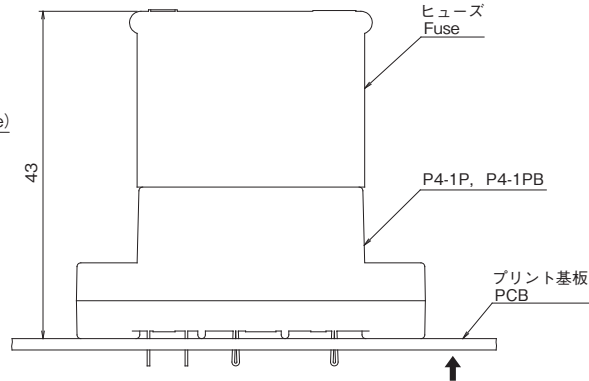
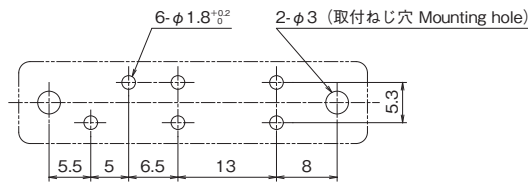


特徴: ヒューズ未装着時、アラーム回路が接触するタイプ。
Alarm circuit is closed, when the fuse is removed.
警報端子開閉容量 50VA
Alarm contact 50VA

プリント基板実装寸法図 (寸法公差±0.1mm)

Mounting hole dimension for PCB (tolerance: ±0.1mm)

取付状態図における矢印方向から見た穴配置。
The layout of mounting holes are seen from the direction of the arrow.



品名 Cat. No.	定格電圧 Rated Voltage	定格電流 Rated Current		耐電圧 Withstand Voltage	
		主回路 Main circuit	警報回路 Alarm circuit	警報端子間 Between alarm terminals	その他の組み合わせ Other
P4-1S, 2S PL4-1S, 2S P4-1C, 2C, P4-1C, 2C (YR) P4-1P, P4-1P (YR) P4-1SB, 2SB P4-1PB	AC/DC 250V	15A	5A	AC 1,000V 1min ※ P4-1SB, 2SB, 1PB は対象外	AC 2,500V 1min P4-「J」C AC 2,000V 1min

端子名称 Holder terminal No.

ALM	1	警報負荷端子 Alarm load terminal
	2	警報電源端子 Alarm power supply terminal
L		負荷端子 Load terminal
SまたはB (S or B)		電源端子 Power supply terminal

■カATALOGの記載内容は予告なく変更することがありますので、ご注文に際してはご確認ください。
■ Information in this catalog is subject to change without notice. Please confirm product information when ordering.



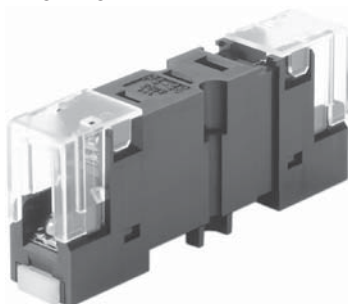
CCC規格についてはお問合せ下さい
CCC Standard for Safety: please contact us
安全規格: UL file # E64205
Standard for Safety: UL file # E64205

■ 表面接続タイプ Surface mounting type

P4-4S

P4形ヒューズ用 For type-P4 fuses

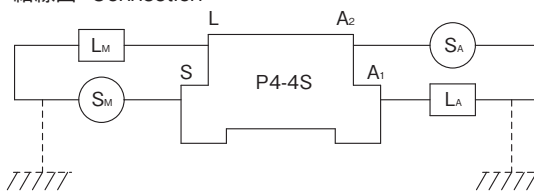
● 黒 Black
Net weight 33g



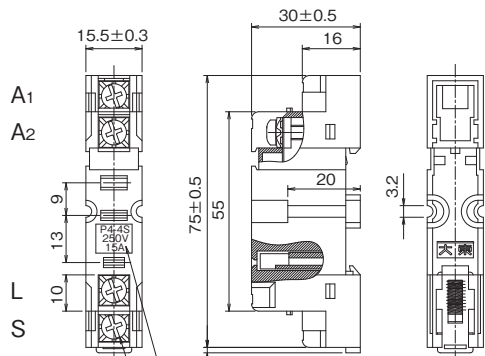
写真は絶縁カバー (別売) を取り付けた状態です。
The above photo shows a fuseholder with insulation covers (sold separately).

品名 Cat. No.	定格電圧 Rated Voltage	定格電流 Rated Current		耐電圧 Withstand Voltage	
		主回路 Main circuit	警報回路 Alarm circuit	警報端子間 Between alarm terminals	その他の組み合わせ Other
P4-4S	AC/DC 250V	15A	5A	AC 1,000V 1 minute	AC 2,000V 1 minute

結線図 Connection



SM: 主回路電源 Main circuit power supply
SA: 警報回路電源 Alarm circuit power supply
LM: 主負荷 Main load
LA: 警報負荷 Alarm load

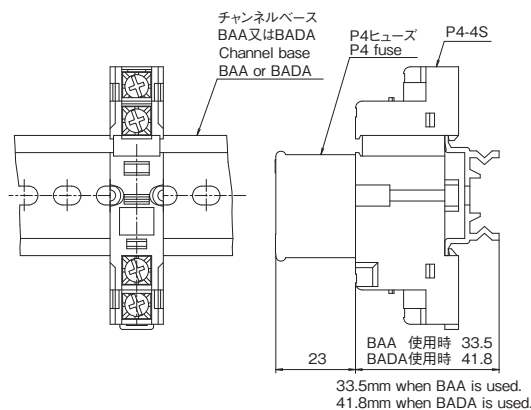


4-M4 端子ねじ
4×M4 terminal screws
圧着端子はR2-4を使用
Use R2-4 crimp-style terminals.

品名略号表示、定格電圧表示、定格電流表示
Indicates abbreviated product name, rated voltage and rated current.

推奨締めトルク
Recommended tightening torque
1.4~1.8N·m

■ レール取り付けの場合 Rail-mount
ホルダはワンタッチでレールに取り付けられます。
取付寸法は下図をご参照ください。
レール取り付け用オプション部品は右表の通りです。
P4-4S is directly mounted on the rail as shown below.
Optional parts are shown in the table on the right.
Refer to the diagram below for mounting dimensions.



品名 Item	品名略号 Cat. No.	備考 Remarks
チャンネルベース (支持レール) Channel base (Support rail)	BAA-1000	<p>取付ネジ M5 × 8mm 以上 Mounting screw M5 × 8mm (Minimum size)</p> <p>ℓ = 1,000mm</p>
	BADA-1000	<p>取付ネジ M5 × 16mm 以上 Mounting screw M5 × 16mm (Minimum size)</p> <p>ℓ = 1,000mm</p>
止め金具 (レール取付終端金具) Metal fitting	BNL-5	<p>チャンネルベース Channel base</p>
コモンバー Common bar	4S-CMBAR	<p>警報回路、電源回路のコモン接続に使用。 11 個接続用。レール取付専用。 Use for parallel connection with alarm or power supply circuit. For 11 holders. Only rail mounting is available.</p>

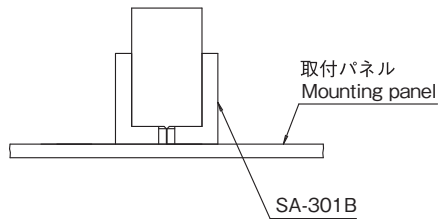
P4-4S をチャンネルベース (DIN レール) に取り付ける時は、チャンネルベースの固定をしっかりとってください。
Firmly fix the channel bases when mounting P4-4S to the channel bases (DIN rails).

■ カタログの記載内容は予告なく変更することがありますので、ご注文に際してはご確認ください。
■ Information in this catalog is subject to change without notice. Please confirm product information when ordering.

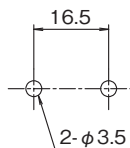


技術資料
Technical Data

■ 直取り付けの場合 Direct mounting on panel
専用のアダプタを使用してください。
取付寸法は右図をご参照ください。
直取り付け用オプション部品は右表の通りです。
Use dedicated socket adapters.
Optional parts for direct mounting are shown in the table on the right.
P4-4S is mounted using an adapter as shown in the table.



パネル実装穴寸法 Mounting dimensional drawing
ソケット・アダプタ使用 Use socket adapter



警報用ヒューズ
Alarm fuses / Indicating fuses

DCヒューズ
DC fuses / Fuse for DC circuit

マイクロヒューズ
Micro fuses / Radial fuses

チップヒューズ
SMT fuses / Chip fuses

管ヒューズ
Tubular fuses / Cartridge fuses

雷防護製品
SPD

プラグジャック
Plugs jacks

品名 Item	品名略号 Cat. No.	備考 Remarks
ソケットアダプタ (直取付端部用) Socket adapter (Direct mounting for edge)	SA-301B	<ul style="list-style-type: none"> 推奨取り付けネジ : M3 部品高が実装面から 20mm なのでパネル厚に応じたネジを使用してください。 Recommended mounting screw: M3 Use screws that fit with the panel thickness as the heights of the parts are 20 mm from the mounting surfaces.
P4-4S 絶縁カバー Insulation cover	4S-INCO	<p>アラーム側、負荷側の両側につける場合、2個必要となります。 Two pieces are required if mounting to both the alarm and the load sides.</p>

■ カタログの記載内容は予告なく変更することがありますので、ご注文に際してはご確認ください。
■ Information in this catalog is subject to change without notice. Please confirm product information when ordering.



■分電タイプ Distribution type P4形ヒューズ用 For P4 fuse DS-401A

P4形ヒューズ用 For P4 fuses

DS-401A

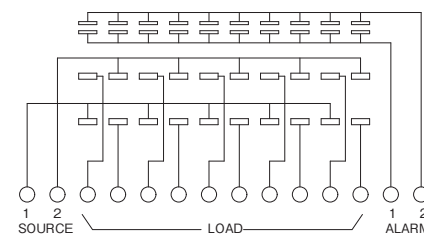
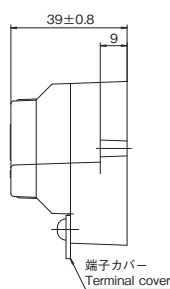
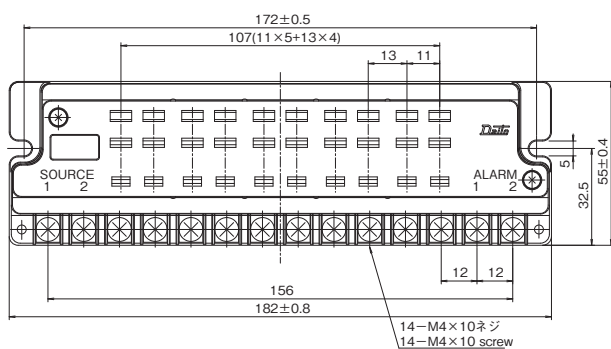
●黒 Black

Net weight 340g

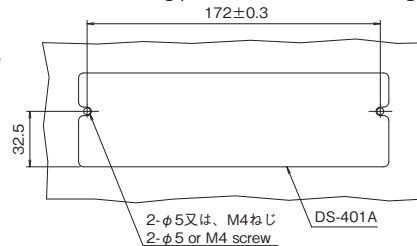


品名 Cat. No.	定格電圧 Rated Voltage	通電電流 Carrying Capacity		耐電圧 Withstand Voltage	
		区分 Classification	通電容量 Carrying capacity	試験端子間 Between terminals	試験電圧 Test voltage
DS-401A	AC 220V	電源回路 Power supply circuit	25A	その他の組み合わせ Other	AC 2,500V (1分間) 1min
		負荷回路 Load circuit	10A		
	DC 250V	警報回路 Alarm circuit	5A	警報端子間 Between alarm terminals	AC 1,000V (1分間) 1min

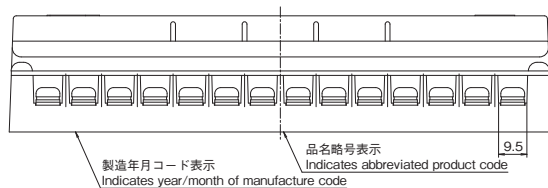
■絶縁抵抗…DC 500Vにて100MΩ以上、ただし警報端子は10MΩ以上
■ Insulation resistance…Min. 100MΩ at 500VDC (Min. 10MΩ between alarm terminals)



DS-401A 取付パネル穴寸法図
DS-401A mounting panel hole dimensional diagram



推奨締付トルク
Recommended tightening torque
1.4 ~ 1.8N·m



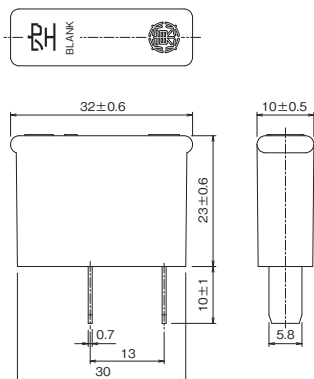
注意) 主電源および警報電源が接地されている場合、主電源の接地側を SOURCE2 に接続してください。
Note) The grounded side of the main power supply must be connected with source 2, when the main power supply and alarm power supply are grounded.

P形用プラグ Plug for P Fuseholder

●淡青色 Pale blue

P形ブランクピース P type blank piece

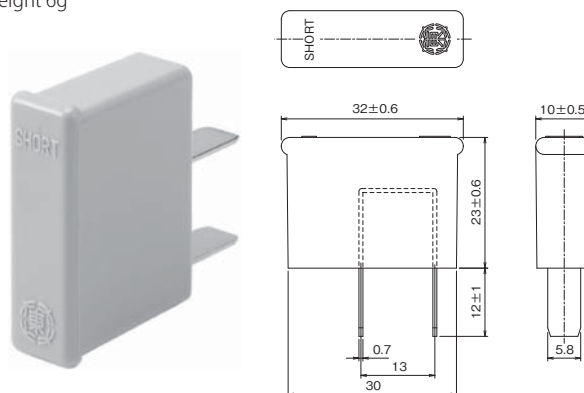
Net weight 6g



本品は警報ヒューズ (P、PL、SP) の未使用時において空回路を明確に表示するためのものです。
This is for indicating that alarm-fuses are not used.

P形ショートプラグ P type short plug

Net weight 6g



本品は警報用ヒューズ (P、PL、SP) の代わりに用いる回路接続用の短絡プラグです。
This short plug is for making connection with circuit replacing an alarm-fuse. (type P, PL, SP)

■カタログの記載内容は予告なく変更することがありますので、ご注文に際してはご確認ください。
■ Information in this catalog is subject to change without notice. Please confirm product information when ordering.